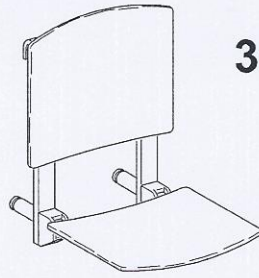


34981



- D** Montage
- GB** Mounting
- NL** Montage
- F** Montage
- E** Montaje
- I** Montaggio
- RUS** Монтаж

D **Wichtiger Hinweis!**
 Bei Montage des Sitzes an Hohlmauerwerk oder Trockenmauerwerk (z.B. Gipskarton) etc. übernehmen wir keine Gewähr für eventuell entstehende Schäden.

GB **Please note!**
 Installation of the seat to stud walls with plasterboard or similar Requires extra strenghtening as keuco will not accept responsibility for insufficient fixing.

NL **Belangrijke aanwijzing!**
 Indien de zitting aan een holle wand of bijv. aan gipskarton bevestigd wordt, staan wij niet garant voor eventuele gevolgschaden.

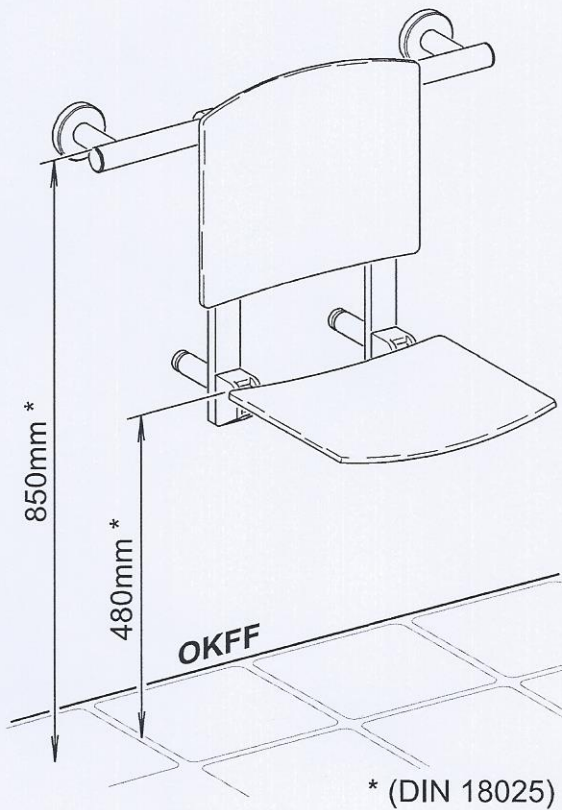
F **Remarque importante!**
 Nous ne nous porterons pas garant des dommages éventuels lors d'un montage du siège sur un mur creux ou une cloison sèche (placoplâtre par ex.) etc.

E **Indicacion importante!**
 Declinamos toda responsabilidad sobre posibles daños que se produzcan en el montaje a pared de madera - aconglomerada o a pared -seca, tipo yeso de nuestros asientos plegables.

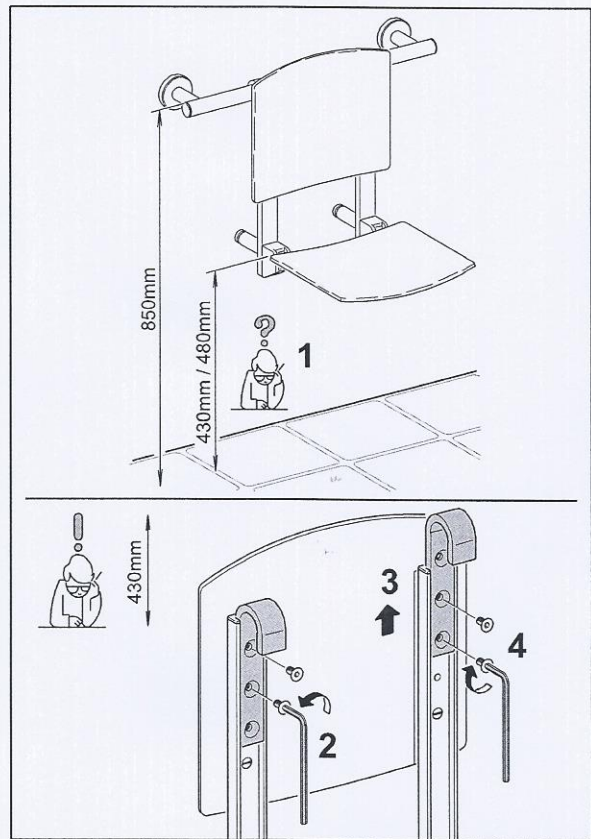
I **Avvertenza importante!**
 Per quanto riguarda il montaggio del supporto su delle mura cave oppure mura a secco (p.es. pannelli di gesso) ecc. non assumiamo nessuna garanzia per eventuali danneggiamenti.

RUS **Внимание!**
 При монтаже сиденья к стене с пустотами или на гипсокартон производитель не несет ответственности за возможные повреждения такой стены.

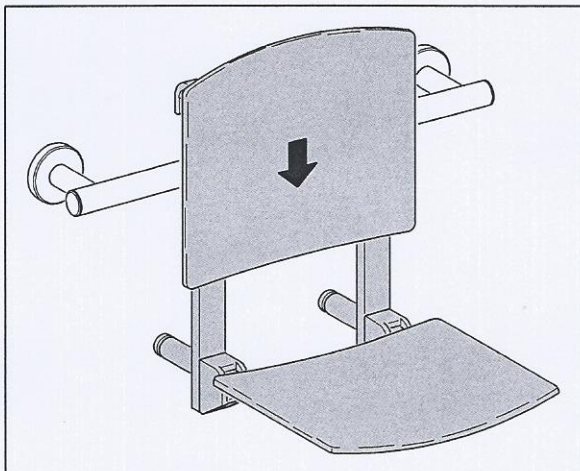
i



1



2



3

